



ZF 131A

kW 0.21 Hm 7 max
Hp 0.28 L/1' 127 max

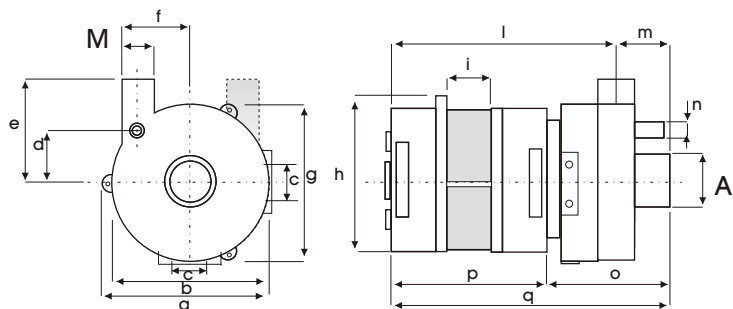




Corpo Pompa
Pump Body
Pumpengehäuse **PP 30 GF**

Girante Aperta
Open Impeller
Offenes Laufrad **SPS G30**

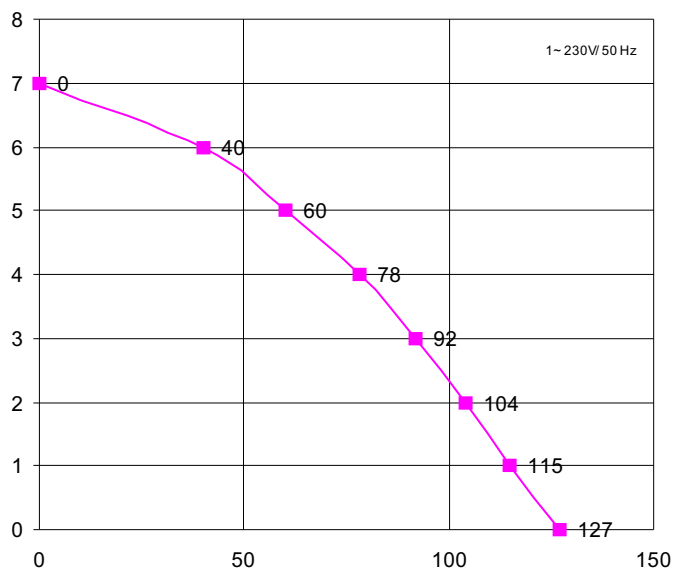
Albero Motore
Motor Shaft
Motorwelle **AISI 430 F**

Tenuta Meccanica
Mechanical Seal
Gleitringdichtung **GRAFITE/CERAMICA**
CARBON/CERAMIC
KOHLE/KERAMIK



SX	A	M	DX	A	M
 L3:	28	28	 L3:	28	28

mod	a	b	c	d	e	f	g	h	i	l	m	n	o	p	q	kg
ZF 131	94	91	25	27	67	32,5	91	102	38	159	38	12	78	119	197	2,8



H m	0	1	2	3	4	5	6	7
L / 1'	127	115	104	92	78	60	40	0

Ci riserviamo il diritto di apportare modifiche tecniche
We reserve the right of technical modifications
Technische Änderungen vorbehalten

Potenza motore
Motor power
Motor Leistung **Hp kW**
0,28 0,21

Tensione/Frequenza
Tension/Frequency
Spannung/Frequenz **1~V/Hz**
230/50

Corrente assorbita
Power consumption
Stromaufnahme **A**
1,1

GPM
RPM
UPM **2800**

Condensatore
Capacitor
Kondensator **6,3 µF**

Protezione termica
Thermal Overload
Überlastschutz **155 °C**

Classe isolamento
Insulation class
Isolationsklasse **F**

Grado protezione
Protection class
Schutzklasse **IP 00**

Servizio
Duty
Betriebsart **S1** **CONTINUO**
CONTINUOS
DAUERBETRIEB